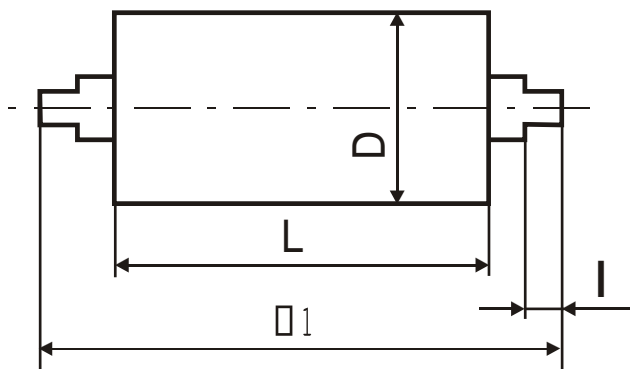
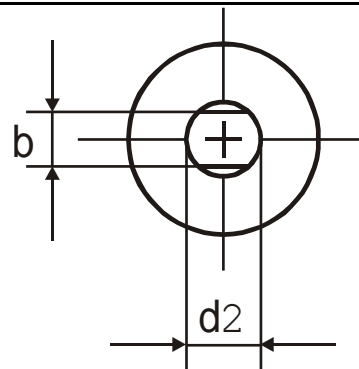
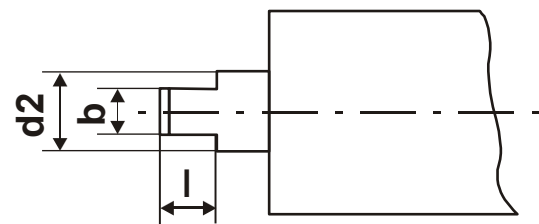
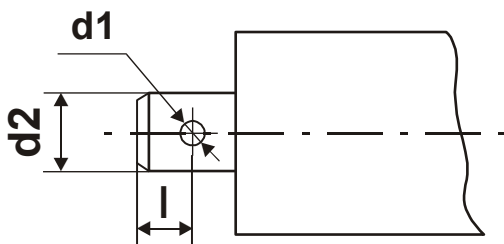


**ОПРОСНЫЙ ЛИСТ НА РОЛИКИ КОНВЕЙЕРНЫЕ**

<i>D</i>	L	L1	Исполнение оси	l	l ₁	d1	d2	b	Кол-во
Контактная информация о заказчике: - телефон - факс - электронный адрес - контактное лицо									

*Вариант А**Вариант Б**Вариант В*