



КМЗКО

Каталог продукции

Курганского
машиностроительного завода
конвейерного оборудования

www.konmash.ru





КМЗКО

Содержание

8

Ленточные
конвейеры

20

Скребковые
транспортеры

26

Винтовые
конвейеры

30

Элеваторы

40

Питатели

48

Узлы
и комплектующие





Генеральный директор АО «Курганский машиностроительный завод конвейерного оборудования» Роман Александрович Брютов



Более 50 лет являемся экспертами в производстве конвейерного транспорта и поставляем оборудование, соответствующее высоким техническим стандартам.

КМЗКО сегодня — это работа от проекта до запуска конвейерных линий. Выпускаем оборудование для разных отраслей промышленности, портов и терминалов, энергетики и горно-металлургических комплексов.

Наше оборудование используют ведущие предприятия России и зарубежья. Наши заказчики — компании, которые ценят надежность, качество и мощность.



> 50

наименований
продукции

> 100

клиентов в год

13 000 м²

производственных площадей

Надежность

Полувековой опыт позволяет грамотно оценить надежность оборудования. Мы знаем о цене простоя на производстве, поэтому много работаем над качеством конструкций и комплектующих.

Станочный парк предприятия полностью обновлен. Наша продукция рассчитана на долгий срок эксплуатации, требуется минимальное техническое обслуживание.

> 500

единиц готового оборудования в год



Конвейеры создаются на самом современном оборудовании

Разнообразие услуг

Предлагаем серийную продукцию и оборудование на заказ с учетом условий эксплуатации. Специалисты конструкторского отдела подготовят проект в соответствии с требованиями.

Сотрудники помогут с выбором оборудования и проконсультируют по использованию. Доставка продукции возможна нашим транспортом.

- > Аудит конвейерного оборудования
- > Разработка готовых конструкторских решений, проектирование
- > Поставка оборудования
- > Шефмонтажные работы
- > Сервисное обслуживание в послегарантийный период

Ленточные конвейеры

УКЛС
УКЛС(М)
УКЛС(К)

Изикон
Flexoson
Стакеры



400 м

максимальная
типовая длина

90°

максимальный
угол наклона

Предназначены для транспортирования сыпучих мелкокусковых и штучных грузов.

Работают в любых условиях производства, в отапливаемом помещении или на открытом воздухе.

Основные составляющие — приводная и натяжная станции, линейные секции. Дефлекторные ролики и центрирующие роликоопоры предохраняют ленту от схода в сторону. В зоне загрузки конвейер может комплектоваться амортизирующими роликами или приемным столом с амортизирующими балками. Это смягчает падение груза и предохраняет ленту от разрыва.

Транспортировать можно на несколько сотен метров. Расстояние, схема трассы, скорость движения ленты подбираются для каждого конкретного случая эксплуатации.

ЭКОНОМИЧНОСТЬ
ЛЕГКОСТЬ ОБСЛУЖИВАНИЯ
СЕРТИФИКАЦИЯ ОБОРУДОВАНИЯ
ЭНЕРГОСБЕРЕЖЕНИЕ
ПОВЫШЕННАЯ ИЗНОСОСТОЙКОСТЬ

Комплект поставки

- Приводная, натяжная станции
- Роликоопоры с роликами
- Очистные устройства ленты
- Лента резинотканевая конвейерная
- Конвейерный став с опорами или желоб
- Загрузочный лоток
- Канатные выключающие и рычажные выключающие устройства
- Конечные выключатели на укрытиях станций
- Сбрасывающая коробка
- Ограждение вдоль конвейера

Дополнительная комплектация

- Система управления линией Flow-control
- Укрытие от осадков, аспирационное укрытие, борта
- Разгрузочная тележка
- Плужковые сбрасыватели
- Конвейерные весы, железоотделители, металлодетектор
- Площадки для обслуживания
- Ловители ленты
- Приемный амортизирующий стол

Стационарный ленточный конвейер УКЛС



Предназначен для транспортирования сыпучих, мелкокусковых и кусковых грузов фракцией до 300 мм.



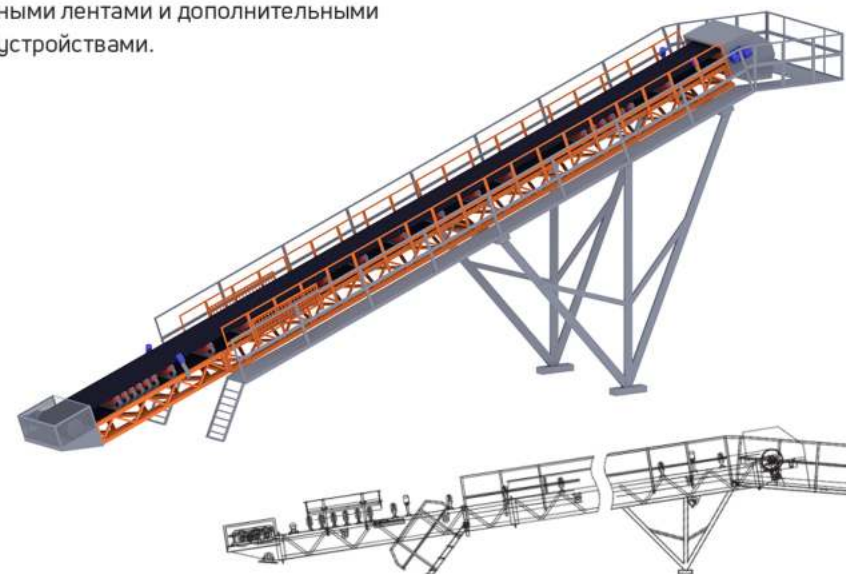
Основные характеристики

	УКЛС-500	УКЛС-650	УКЛС-800	УКЛС-1000	УКЛС-1200	УКЛС-1400	УКЛС-1600	УКЛС-2000
Ширина ленты, мм	500	650	800	1000	1200	1400	1600	2000
Рекомендуемая длина, м	3–200	3–200	3–400	3–400	3–400	10–400	10–400	10–400
Угол наклона (max), град	28	28	18	18	18	18	18	18
Производительность, м³/ч	68/110/ 175	115/230/ 290	176/350/ 545	270/850/ 680	1220	1670	2170	3390
Температура груза, град	от -45 до +200							
Скорость ленты (max), м/сек	0,8/1,25/ 1,6	0,8/1,6/ 2,0	0,8/1,6/ 2,5	0,8/2,5/ 2,5	0,8/1,6/ 2,5	0,8/1,6/ 2,5	0,8/1,6/ 2,5	0,8/1,6/ 2,5

Модульный ленточный конвейер УКЛС(М)



Используется самостоятельно или как часть дробильно-сортировочных комплексов и установок. Возможно изготовление конвейера с большим углом наклона, специальными лентами и дополнительными устройствами.



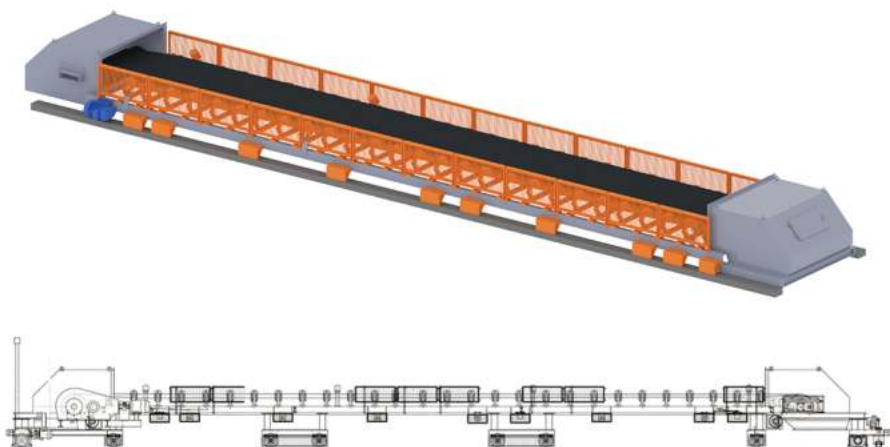
Основные характеристики

	УКЛС(М)-500	УКЛС(М)-650	УКЛС(М)-800	УКЛС(М)-1000	УКЛС(М)-1200
Ширина ленты, мм	500	650	800	1000	1200
Рекомендуемая длина, м	от 5 до 60	от 5 до 60	от 5 до 60	от 5 до 60	от 5 до 60
Угол наклона (max), град	до 18				
Производительность, м³/ч	68/140/175	115/230/290	176/350/440	270/545/680	395/785/980
Температура груза, град	от -45 до +200				
Скорость ленты (max), м/сек	0,8/1,6/2,0	0,8/1,6/2,0	0,8/1,6/2,0	0,8/1,6/2,0	0,8/1,6/2,0
Производительность (max), т/ч	270	455	690	1070	1540

Катучий ленточный конвейер УКЛС(К)



Самоходная машина непрерывного действия, устанавливается на рельсы. Возможна модификация с реверсивным движением конвейера: направление может меняться на противоположное.



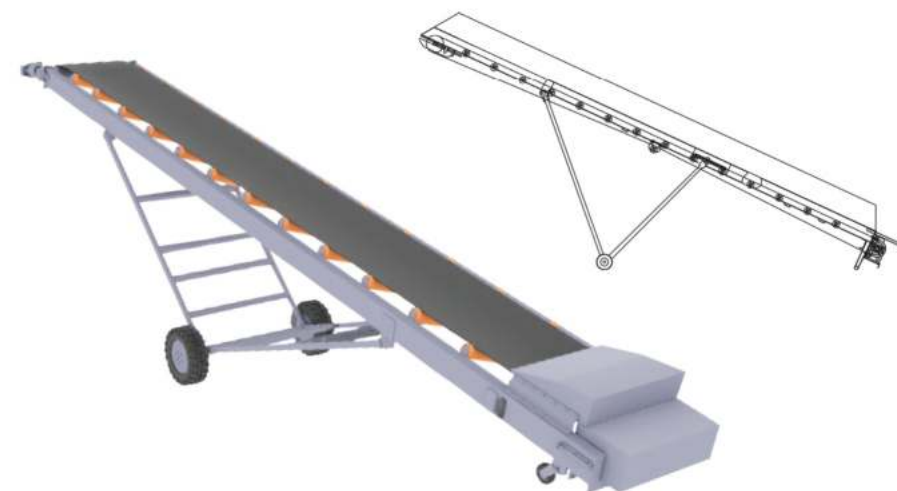
Основные характеристики

	УКЛС(К)-400	УКЛС(К)-500	УКЛС(К)-650	УКЛС(К)-800	УКЛС(К)-1000	УКЛС(К)-1200	УКЛС(К)-1400	УКЛС(К)-1600
Ширина ленты, мм	400	500	650	800	1000	1200	1400	1600
Рекомендуемая длина, м	от 10 до 60							
Производительность, м³/ч	72	140	230	440	680	1220	1670	2170
Температура груза, град.	от -45 до +200							
Фракция, мм	100 (до 10% состава)	160 (до 10% состава)	160 (до 20% состава)	250 (до 20% состава)	350 (до 15% состава)	350 (до 40% состава)	до 350 (до 90% состава)	до 350 (до 100% состава)
Скорость ленты (max), м/сек	1,6	1,6	1,6	2	2	2,5	2,5	2,5

Ленточный конвейер легкого типа ИЗИКОН



Легкий и мобильный, предназначен для переноса материала на небольшие расстояния. Наиболее экономически эффективный и экологически безопасный способ передачи материала.



Основные характеристики

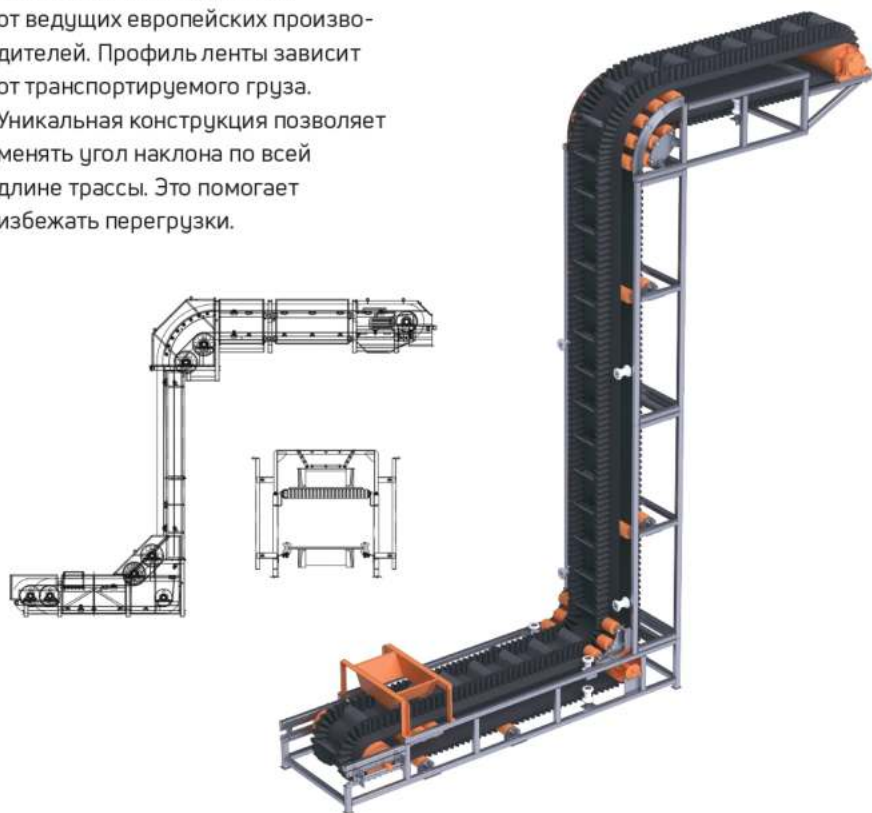
	ИЗИКОН-400	ИЗИКОН-500	ИЗИКОН-650	ИЗИКОН-800	ИЗИКОН-1000
Типоразмер, мм	400	500	650	800	1000
Рекомендуемая длина, м	14,4	14,4	14,4	14,4	14,4
Угол наклона (max), град.	20	20	20	20	20
Производительность (м³/ч) при скорости ленты					
1,0 м/с	39	75	130	195	300
1,25 м/с	49	95	165	245	380
1,6 м/с	62	120	205	315	480
2,0 м/с	-	-	255	390	600

Крутонаклонный ленточный конвейер **FLEXOCON**



Предназначен для вертикального транспортирования или транспортирования под большим углом наклона. Подходит для сыпучих материалов, например шлака, песка, угля или зерна.

Высококачественная лента от ведущих европейских производителей. Профиль ленты зависит от транспортируемого груза. Уникальная конструкция позволяет менять угол наклона по всей длине трассы. Это помогает избежать перегрузки.



Угол наклона, град.	Типо-размер	Скорость ленты (м/сек), производительность (м³/ч)															
		0,8			1			1,25			1,6						
30-40	КЛ(К)-400	15	20	-	-	19	24	-	-	23,5	30	-	-	30,5	38	-	-
41-50		12,3	15	-	-	14,5	19	-	-	19,5	24	-	-	24,7	30,5	-	-
51-60		10	13,5	-	-	12	16,7	-	-	15	20,5	-	-	19	26,6	-	-
61-70		8	11	-	-	9,5	13	-	-	12	16,5	-	-	15,2	21	-	-
71-80		6,8	10	-	-	8,3	12	-	-	10,5	15	-	-	13,5	19	-	-
81-90	4,5	8	-	-	6,5	9,5	-	-	8	12	-	-	10,5	15,2	-	-	
Примечание: шаг поперечной планки — 300 мм, расстояние от края ленты до гофроборта — 60 мм																	
30-40	КЛ(К)-500	25,2	42,3	-	-	31,8	52,8	-	-	39,8	66	-	-	51	84,6	-	-
41-50		20,5	34,8	-	-	25,6	43,4	-	-	32	54,5	-	-	41	69,6	-	-
51-60		16,8	29,2	-	-	21	36,5	-	-	26,2	45,6	-	-	33,6	58,4	-	-
61-70		13,7	24,5	-	-	17	30,6	-	-	21,4	38,3	-	-	27,4	49	-	-
71-80		11	20,5	-	-	13,8	25,6	-	-	17,3	32,1	-	-	22	41	-	-
81-90	8,5	16,8	-	-	10,5	21	-	-	13,2	26,2	-	-	17	33,6	-	-	
Примечание: шаг поперечной планки — 300 мм, расстояние от края ленты до гофроборта — 60 мм																	
30-40	КЛ(К)-650	34,7	58	85,5	-	43,4	72,5	106,7	-	54,3	90,5	133,5	-	69,4	116	171	-
41-50		27,6	47	68,5	-	34,5	58,8	85,7	-	43	73,5	107,2	-	55,2	94	137,1	-
51-60		22,4	39,1	55,2	-	27,9	48,7	69	-	35	61	86,3	-	44,8	78,2	110,4	-
61-70		18,1	32,5	44,4	-	22,6	40,6	55,5	-	28,2	50,8	69,4	-	36,2	65	88,8	-
71-80		14,3	26,7	34,8	-	17,9	33,4	43,6	-	22,3	41,8	54,5	-	28,6	53,4	69,6	-
81-90	10,7	21,3	26	-	13,5	26,6	32,5	-	16,8	33,3	40,5	-	21,4	42,6	52	-	
Примечание: шаг поперечной планки — 300 мм, расстояние от края ленты до гофроборта — 80 мм																	
30-40	КЛ(К)-800	49,6	77,3	114	-	62	96,6	142,5	-	77,6	120,8	178	-	99,2	154,5	228	-
41-50		39,5	62,8	94,3	-	49,4	78,5	114,2	-	61,5	98	142,8	-	79	125,7	182,5	-
51-60		32	52	73,6	-	40	65,1	92	-	55	81,4	115	-	64	104	147,5	-
61-70		25,7	43,4	59,2	-	32,2	54,2	74	-	40,2	67,8	92,5	-	51,5	86,5	118,5	-
71-80		20,5	35,6	46,6	-	25,5	44,5	58,2	-	32	55,8	72,3	-	41	71,4	93	-
81-90	15,3	28,4	34,6	-	19,2	35,5	43,3	-	24	44,5	54	-	30,6	56,8	69,2	-	
Примечание: шаг поперечной планки — 300 мм, расстояние от края ленты до гофроборта — 100 мм																	
30-40	КЛ(К)-1000	69,5	113	165	171,5	86,8	140,5	207	214,5	108,5	176	259	268,5	148,5	188,5	228,5	268,5
41-50		55,5	91,2	133	136,5	69	114	165,5	172,5	86,5	142	207,5	216	126,5	166,5	206,5	246,5
51-60		45,7	76	107,5	113,5	56	94,6	134	141	70	118,5	167	176	91,4	131,4	171,4	211,4
61-70		36	63	86	92	45	78,7	107,7	114,7	56,5	98,5	134	143	72	112	152	192
71-80		29	51,8	67,7	73,7	36	65	84,5	91,5	44,8	81	105,5	114,5	58	98	138	178
81-90	21,5	41,4	50,5	56,6	27	51,5	63	70	33,6	64,5	78,5	87,5	43	83	123	163	
Примечание: шаг поперечной планки — 300 мм, расстояние от края ленты до гофроборта — 100 мм / шаг — 400 мм, расстояние до гофроборта — 120 мм																	
30-40	КЛ(К)-1200	89,5	147,5	217,5	250	111,5	184	272	287	139,5	230,5	310	358	179	260	340	405
41-50		71,5	120	175	215	89	150	218	227	111	187,5	250	284	143	220	300	360
51-60		57,5	99,5	141	181	72	124	176	190	89,8	155,3	210,5	227	115	186,3	245,3	305
61-70		46,5	83	113	153	58	103,5	141	165	72,5	129,3	177	195	93	159,3	219	255
71-80		37	68	89	129	46	85	111	139	57,5	106,3	139	163	74	136	196	223
81-90	27,7	54,2	66	82	34,5	67,8	82,5	102	43	84,8	103,2	122,5	60	108	163,2	182,5	
Примечание: шаг поперечной планки — 300 мм, расстояние от края ленты до гофроборта — 100 мм / шаг — 400 мм, расстояние до гофроборта — 120 мм																	

Мобильные конвейерные системы НОВОСТАК



Эффективное решение складирования материала: разработка, изготовление и установка мобильных конвейеров для работы с сухими сыпучими материалами.



Опции

- > Система выдвижения стрелы
- > Автоматизированное управление штабелированием
- > Система герметичности, пылеподавления, минимизации просыпи
- > Системы аварийной автоматики и электрофиксации
- > Гидравлическая система опускания и поднятия стрелы
- > Возможность выполнения опорной пяты в виде гусеничной тележки
- > Механизм «сворачивания» стакера в положение транспортировки самоходом

Отрасли применения:

- нерудная промышленность;
- золотодобыча;
- порты и терминалы;
- угольная промышленность;
- химические предприятия.

Производительность конвейерных линий до

1000 т/ч

Оборудование НОВОСТАК – это операционные экономические решения с непревзойденной мобильностью и гибкостью.

Преимущества НОВОСТАК:

- > способность конвейеров складировать и отсыпать материалы по различным схемам;
- > возможность обходиться без помощи автопогрузчиков;
- > распределение материала равномерно по всей поверхности;
- > автоматизация процесса штабелирования;
- > простота в обслуживании: не требует высококвалифицированных специалистов для эксплуатации;
- > усиленная конструкция конвейеров, обеспечивающая большую надежность по сравнению с европейскими аналогами.

Перевалка продукта со склада в судно



Новостак

Один из видов конвейерных штабелюккладчиков с телескопической стрелой, с возможностью радиального перемещения.

**Модульстак**

Ленточный модульный конвейер. Используются как в составе дробильно-сортировочных комплексов, установок, так и самостоятельно.



Модель	Ширина ленты, мм	Рекомендуемая длина, м
НС-500/25	500	25
НС-650/36,6	650	36,6
НС-800/42,7	800	42,7
НС-1000/45,7	1000	45,7
НС-1200/51,8	1200	51,8
НС-1400/57,9	1400	57,9

Модель	Ширина ленты, мм	Рекомендуемая длина, м
МС-500/5	500	5
МС-500/10	500	10
МС-500/15	500	15
МС-500/20	500	20
МС-650/10	650	10
МС-650/15	650	15
МС-650/20	650	20
МС-650/25	650	25
МС-650/30	650	30
МС-800/10	800	10
МС-800/15	800	15
МС-800/20	800	20
МС-800/25	800	25
МС-800/30	800	30
МС-800/35	800	35
МС-800/40	800	40
МС-1000/15	1000	15
МС-1000/20	1000	20
МС-1000/25	1000	25
МС-1000/30	1000	30
МС-1000/35	1000	35
МС-1000/40	1000	40
МС-1000/45	1000	45
МС-1000/50	1000	50
МС-1200/20	1200	20
МС-1200/30	1200	30
МС-1200/40	1200	40
МС-1200/50	1200	50

**Радиалстак**

Мобильный радиальный штабелирующий конвейер с изменяемой высотой разгрузки.

**Джампстак**

Промежуточный ленточный конвейер для транспортировки сыпучих материалов в условиях изменчивого профиля местности. Используется там, где необходимо выстроить цепочку конвейеров.



Модель	Ширина ленты, мм	Рекомендуемая длина, м
РС-500/21,3	500	21,3
РС-500/30	500	30
РС-650/15,2	650	15,2
РС-650/21,3	650	21,3
РС-650/24,4	650	24,4
РС-650/30,5	650	30,5
РС-800/21,3	800	21,3
РС-800/24,4	800	24,4
РС-800/30	800	30
РС-800/40	800	40
РС-1000/24,4	1000	24,4
РС-1000/30,5	1000	30,5
РС-1000/36,6	1000	36,6
РС-1000/45,7	1000	45,7
РС-1200/24,4	1200	24,4
РС-1200/30,5	1200	30,5
РС-1200/36,6	1200	36,6

Модель	Ширина ленты, мм	Рекомендуемая длина, м
ДС-500/20	500	20
ДС-650/15,2	650	15,2
ДС-650/21,3	650	21,3
ДС-650/24,4	650	24,4
ДС-650/30,5	650	30,5
ДС-800/20	800	20
ДС-800/25	800	25
ДС-800/30	800	30
ДС-800/36,6	800	36,6
ДС-1000/24,4	1000	24,4
ДС-1000/30,5	1000	30,5
ДС-1000/36,6	1000	36,6
ДС-1000/45,7	1000	45,7
ДС-1200/24,4	1200	24,4
ДС-1200/30,5	1200	30,5
ДС-1200/36,6	1200	36,6

Линия кучного выщелачивания золотоизвлекательной фабрики

Конвейерная система для отсыпки рудного штабеля. Гибкий и экономичный способ переработки минерального сырья.



Скребковые транспортеры

Цепные конвейеры типа ТСЦ
Цепные конвейеры типа КПС
Шлакоудалители



60 м

максимальная длина

45°

максимальный
угол наклона

Предназначены для транспортировки порошкообразных сыпучих материалов, в том числе липких и абразивных, в закрытом пыленепроницаемом пространстве.

Конструкция имеет повышенную монтажную готовность, предусмотрен удобный доступ для осмотра и технического обслуживания. В секциях имеются смотровые люки. Тяговый орган — цепь со скребком или две цепи со скребком посередине.

Используются пластинчатые цепи (усилие на разрыв до 31,5 т), кованные вильчатые и круглозвенные (усилие на разрыв до 40 т). Серийно скребки выпускаются в двух комплектациях: стальные с полимерными накладками и стальные с накладками из износостойкой жаропрочной стали.

ЛЕГКОСТЬ МОНТАЖА И ОБСЛУЖИВАНИЯ
СЕРТИФИКАЦИЯ ОБОРУДОВАНИЯ
ЭНЕРГОСБЕРЕЖЕНИЕ
ПОВЫШЕННАЯ ИЗНОСОСТОЙКОСТЬ
КОМПАКТНОСТЬ

Комплект поставки

- Мотор-редуктор / электродвигатель с редуктором
- Нижний очистной люк
- Подшипники с постоянной смазкой
- Цепь из стали с чистящим скребком
- Люк по ширине секции для осмотра и доступа к вращающимся частям конвейера
- Датчики с аварийным выключателем

Дополнительная комплектация

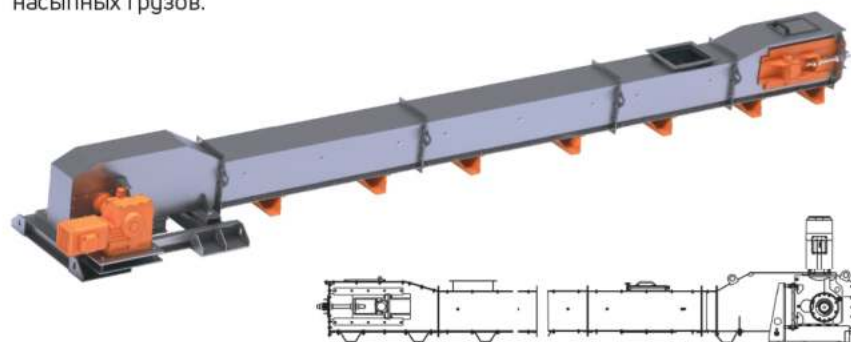
- Защита от осадков для мотор-редуктора и выходной задвижки
- Дополнительные смотровые лючки
- Дополнительные клапаны и соединения, задвижки
- Входная воронка для натяжной цепи
- Футеровка дна и стенок нержавеющей сталью

Скребокый транспортер с погруженными скребками



КПС(2М)

Предназначен для горизонтального, пологонаклонного (до 15°) и крутонаклонного (до 30°) транспортирования пылевидных, порошкообразных, зернистых и мелкокусковых насыпных грузов.



Основные характеристики

	КПС(2М)-200	КПС(2М)-320	КПС(2М)-500	КПС(2М)-650
Габариты короба в свету, мм	200	320	500	650
Длина транспортирования (max), м	45	45	45	35
Угол наклона конвейера, град	30	30	30	15
Скорость движения тяговой цепи, м/с	0,16/0,22/0,28	0,16/0,22/0,28	0,16/0,22/0,28	0,16/0,22/0,28
Мощность привода, кВт	3-45	3-45	3-45	3-45
Шаг цепи / шаг скребков, мм	125	160	160	160
Максимальная температура транспортировки груза, 0 °С				
без принудительного охлаждения	200	200	200	200
с принудительным охлаждением	450	450	450	450
Производительность (max, м³/ч) при температуре груза до 400 °С и высоте слоя 60 мм				
горизонтального конвейера	6,9/9,4/12	11/15/19	17,2/23,6/30	22/30/38
при угле 15°	5,8/7,9/10,2	9,3/12,7/16	14,6/20/25	18,7/25,5/32,3
при угле 30°	3,4/4,7/6	5,5/7,5/9,5	8,6/11,8/15	11/15/19

Скребокый транспортер с погруженными скребками



ТСЦ(П)

Предназначен для транспортирования пылевидных, порошкообразных, зернистых, среднекусковых и мелкокусковых насыпных грузов с максимальным размером частиц 100 мм. Применяется в системах топливоподачи и шлакоудаления.



Основные характеристики

	ТСЦ(П)-320	ТСЦ(П)-500	ТСЦ(П)-650
Ширина короба в свету, мм	320	500	630
Высота короба в свету, мм	440	440	440
Угол наклона конвейера (max), град	45	45	15
Мощность привода, кВт	3-75	3-75	3-75
Шаг цепи / шаг скребков, мм	160	160	160
Скорость движения тяговой цепи, м/с	0,16/0,22/0,28/0,4	0,16/0,22/0,28/0,4	0,16/0,22/0,28/0,4
Максимальная температура транспортировки груза, 0 °С			
без принудительного охлаждения	200	200	200
с принудительным охлаждением	450	450	450
Производительность (max, м³/ч) при высоте слоя 150 мм			
при угле наклона 10°	15/20,5/26/37	40/55/70/100	50,4/69,3/88,2/126
при угле наклона 20°	13,5/19/24/33	36/49,5/63/90	45,3/62,3/79,3/113,4
при угле наклона 30°	12/16,4/20,8/29	32,4/44,5/56,7/80	40,8/56,1/71,4/102
при угле наклона 40°	7/10/13/18	20/22,5/35/50	25,2/34,5/44,1/63
при угле наклона 45°	5/8/11/16	17/19/32/47	22/31/41/60

Шлакоудалители ЗШУ



Скребокковые транспортеры системы «НОВОКОН» — это золошлакоудалители полувлажного и сухого (под воронкой) типа.



Шлакоудалители сухого типа

Разработаны для котельных, работающих на твердом топливе. В процессе работы подвержены воздействию высоких температур, ударным нагрузкам и высоким абразивным воздействиям на корпус и тяговый орган.

Особенности и преимущества ЗШУ сухого типа

Для более интенсивного отведения тепла от конструкции короба в районе загрузки шлакоудалителя используется «орбрение», создающее «воздушный радиатор». Это решение существенно увеличивает прочностные характеристики корпуса ЗШУ.

Применяются различные типы затворов (в том числе песочные) в соединениях «приемное окно конвейера — воронка котла» (для блочных котельных до 20 МВт).

Тяговой орган (цепь вильчатая или пластинчатая) выносится за пределы прямых температурных и абразивных воздействий.

Подвод забортного воздуха в высокотемпературную зону обеспечивает снижение

критических температур (за счет естественного всасывания воздуха, создаваемого горением угля в котле).

Скребок особой формы способствует полному очищению короба и своевременному выносу продукта из ЗШУ.

Применяются опоры, конструкция которых учитывает температурное расширение, удлиняющее конвейер в процессе эксплуатации (продольные пазы).

Применяются различные схемы передачи от привода к приводному валу крутящего момента с устранением теплопередачи на редуктор привода.

Шлакоудалители полувлажного типа

Представляют собой скребковые транспортеры с верхней рабочей частью, находящейся в герметичном коробе, встроенном в водонаполненную шлаковую ванну.

Подразделяются на два типа:

ЗШУ, работающие с циркуляционным водоснабжением.

Применяются на ГРЭС, где шлакоудаление централизовано и осуществляется по шлакоудалительному каналу под напором воды. Особенность такого конвейера — уменьшенная емкость ванны.

ЗШУ, работающие без циркуляции.

Шлак охлаждается за счет объема воды, поэтому ванна больше в 3–4 раза, чем у ЗШУ с циркуляционной системой.

Особенности и преимущества ЗШУ полувлажного типа

Объем воды, уносимой шлаком и частичным испарением, возмещается приточным водоснабжением в пределах 2–4 кубов в час. При перемещении по пологому разгрузочному желобу шлак обезвоживается, а остаточное тепло выносится вместе со шлаком, лучевым излучением и естественной конвекцией воздуха от корпуса ЗШУ.

Тяговая цепь укрыта специальным козырьком, не допускающим попадания шлака в зону ее скольжения.

Специальные скрепки сферической формы способствуют более полному выносу шлака из шлаковой ванны.

Преимущества конвейеров

- Надежная и эффективная эксплуатация шлакоудалителей
- Конструкция модульного типа, обеспечивающая минимальные сроки монтажа
- Низкие эксплуатационные расходы
- Простое техобслуживание и минимальная трудоемкость работ
- Низкое энергопотребление
- Небольшой объем инвестиций в сравнении с европейскими аналогами
- Длительный срок эксплуатации

Винтовые конвейеры

Винтовые конвейеры КВ(Ж), КВ(Т)
Вагоноразгрузчики-самоподаватели
У9-УКВ, У11-УРХ



Подходят для транспортирования сыпучих материалов, например цемента, песка, гипса, бетона, руды, угля, саж, извести и других. Угол наклона до 45°.

Состоят из герметичного короба (труба и желоб), приводного вала с укрепленными на нем витками транспортирующего винта, концевых и промежуточных опор, привода, загрузочного и разгрузочного патрубков.

Применяются на предприятиях строительной, цементной, угольной и добывающей промышленности, на предприятиях пылегазоочистки.

Могут изготавливаться из нержавеющей технической и пищевой стали или в дополнительной комплектации.

ГЕРМЕТИЧНАЯ КОНСТРУКЦИЯ
СЕРТИФИКАЦИЯ ОБОРУДОВАНИЯ
ПОВЫШЕННАЯ ИЗНОСОСТОЙКОСТЬ
КОМПАКТНОСТЬ

30 м

максимальная длина
транспортирования

61 т/ч

максимальная
производительность

Комплект поставки

- > Секции конвейера (желоб, труба)
- > Секции шнека
- > Патрубки (загрузочный, разгрузочный)
- > Мотор-редуктор с соединением муфтой
- > Концевые/промежуточные опоры
- > Датчики

Дополнительная комплектация

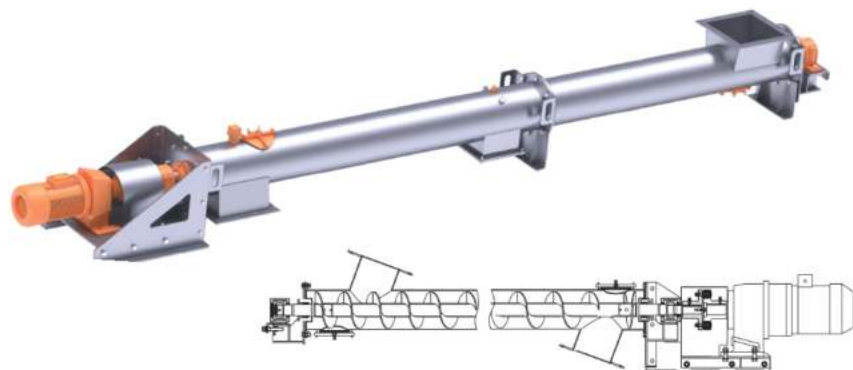
- > Дополнительные легкоъемные крышки для простоты очистки от загрязнений, сервисные лючки, смотровые окна
- > Шкаф управления
- > Дополнительная футеровка износостойкими материалами
- > Рубашка охлаждения

Возможно реверсивное исполнение и исполнение из материалов повышенной износостойкости.

Винтовой конвейер в трубе КВ(Т)



Предназначен для горизонтального, пологонаклонного (до 15°) и крутонаклонного (до 45°) транспортирования пылевидных, порошкообразных, зернистых и мелкокусковых насыпных грузов.



Основные характеристики

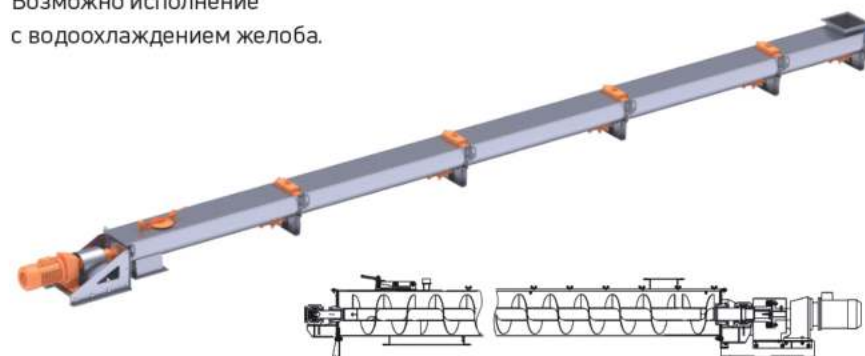
	КВ(Т)-160	КВ(Т)-200	КВ(Т)-250	КВ(Т)-320	КВ(Т)-400	КВ(Т)-500
Производительность, м³/ч*	2,5/2,0/ 1,22	4,4/3,5/ 2,19	8,63/6,9/ 4,25	17,5/14,0/ 8,75	35/28/19	60,6/48,0/ 29,4
Скорость шнека, об/мин	90	90	90	90	90	80
Фракция (max), мм	5,0	5,0	5,0	7,0	10,0	10,0
Угол наклона, град.	10/20/30	10/20/30	10/20/30	10/20/30	10/20/30	10/20/30
Температура груза (max), град.	200	200	200	200	200	200
Длина транспортирования, м	10	15	20	35	30	30
Мощность привода, кВт	3	7,5	15	30	37	55
Тип винта	Сплошной					

* Параметры применимы при коэфф. загрузки не более 25 %.

Винтовой конвейер в желобе КВ(Ж)



Предназначен для транспортирования пылевидных, порошкообразных, зернистых и мелкокусковых насыпных грузов с максимальным размером частиц 25 мм, горячих грузов с температурой до 300°. Возможно исполнение с водоохлаждением желоба.



Основные характеристики

	КВ(Ж)-160	КВ(Ж)-200	КВ(Ж)-250	КВ(Ж)-320	КВ(Ж)-400	КВ(Ж)-500
Производительность, м³/ч*	2,5/2,0	4,4/3,5	8,63/6,9	17,5/14,0	35/28	60,6/48,0
Скорость шнека, об/мин	90/90	90/90	90/90	90/90	90/90	80/80
Фракция (max), мм	5,0	5,0	5,0	7,0	10,0	10,0
Угол наклона, град.	10/20	10/20	10/20	10/20	10/20	10/20
Температура груза (max), град.	200	200	200	200	200	200
Длина транспортирования, м	10	15	20	35	30	30
Мощность привода, кВт	3	7,5	11	30	37	55
Тип винта	Сплошной					

* Параметры применимы при коэфф. загрузки не более 25 %.

Элеваторы

Ленточные элеваторы ЛГ, ЛМ, ЛО
Цепные элеваторы ЦГ-ЦГК, ЦМ-ЦМК,
ЦО-ЦОК, ЦС-ЦСК



Машины непрерывного транспорта, в которых материалы перемещаются в вертикальном направлении.

Применяются для транспортировки горячих, химически активных и пылящих материалов, в том числе в условиях воздействия неблагоприятных производственных факторов.

Используются для перемещения порошкообразных, насыпных и кусковых материалов. Можно применять как междуэтажный элеватор.

Получается компактная транспортная схема, занимающая малую площадь.

НИЗКОЕ ЭНЕРГОПОТРЕБЛЕНИЕ
ВЫСОКАЯ ТЕРМОСТОЙКОСТЬ
ВЫСОКОЕ КАЧЕСТВО КОМПЛЕКТУЮЩИХ
ОТСУТСТВИЕ ПЫЛЕНИЯ

180 м³/ч

максимальная
производительность

60 м

максимальная высота
при вертикальной
транспортировке

Комплект поставки

- > Головка приводная
- > Привод в сборе
- > Башмак в сборе с устройством натяжения ленты
- > Тормозное устройство
- > Секция промежуточная
- > Ковш, метизы
- > Лента/цепь

Дополнительная комплектация

- > Блок контроля от сбегания ленты или обрыва цепи
- > Блок контроля скорости
- > Блок контроля подпора

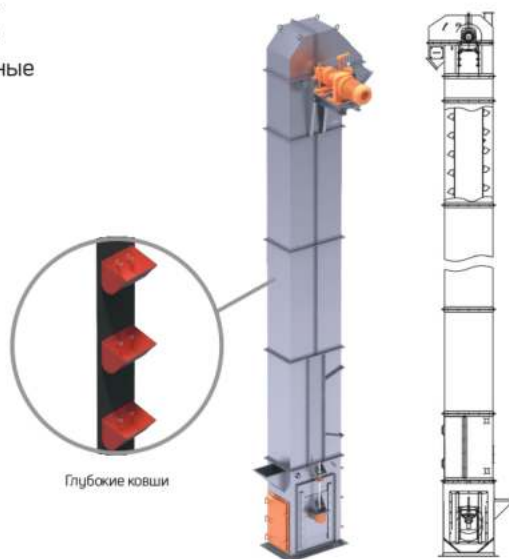
Дополнительные опции

- > Футеровка приводного барабана, загрузочного и разгрузочного патрубков
- > Усиление ковша или увеличение толщины стенки ковша
- > Установка ловителя ленты тросового типа
- > Установка взрыво-разрядительного устройства
- > Шкаф управления

Ленточный элеватор ЛГ



Предназначен для транспортирования в тяжелых условиях работы таких кусковых, сыпучих, высокоабразивных или хрупких материалов, как комовая известь, сульфат аммония, карбамид, аммиачная селитра и другие гранулированные минеральные удобрения, пропанты.



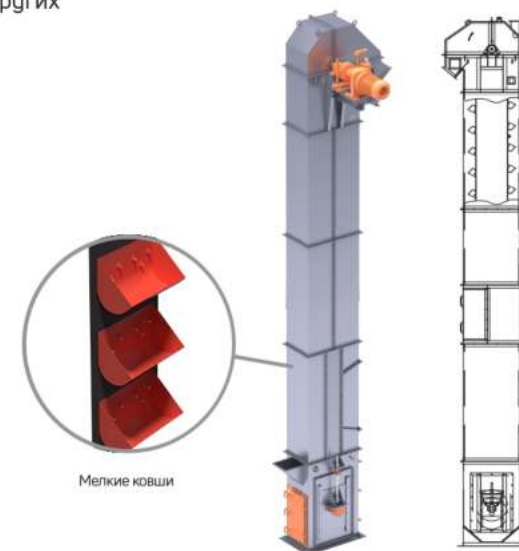
Основные характеристики

	ЛГ-120	ЛГ-160	ЛГ-200	ЛГ-250	ЛГ-320	ЛГ-400	ЛГ-500	ЛГ-650
Производительность, м ³ /ч	7,4	11,3	18,5	28,8	45,9	71,3	110	153,1
Скорость движения ходовой части (max), м/с	2,2	2,2	2,2	2,2	2,2	2,2	2,2	2,2
Шаг ковша, мм	320	320	400	400	500	500	630	630
Ширина ковша, мм	120	160	200	250	320	400	500	650
Емкость ковша, л	0,2	0,6	1,3	2,0	4,0	6,3	12,0	16,8
Высота транспортирования (max), мм	60000	60000	60000	60000	60000	60000	60000	60000
Тяговый орган	Лента резиноканевая							

Ленточный элеватор ЛМ



Предназначен для транспортирования трудносыпучих, влажных, липких грузов тонкого помола: доломита, мела, влажной золы, муки, влажного песка, различных порошков, земли, щепы и других материалов.



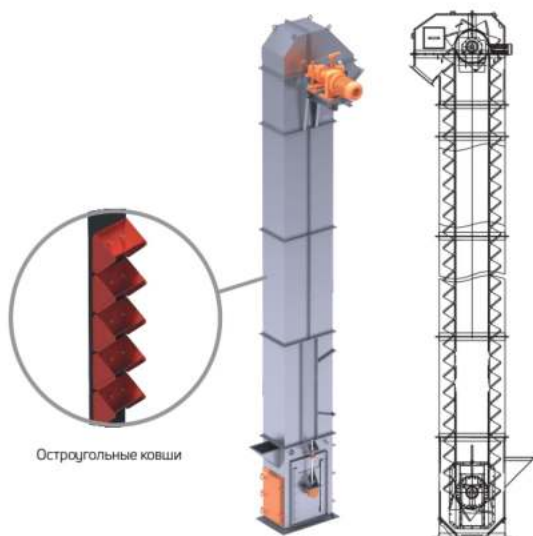
Основные характеристики

	ЛМ-160	ЛМ-200	ЛМ-250	ЛМ-320	ЛМ-400	ЛМ-500	ЛМ-650
Производительность, м ³ /ч	6	10	19	30	47	60	102
Скорость движения ходовой части (max), м/с	2,2	2,2	2,2	2,2	2,2	2,2	2,2
Шаг ковша, мм	320	400	400	500	500	630	630
Ширина ковша, мм	160	200	250	320	400	500	650
Емкость ковша, л	0,35	0,75	1,4	2,7	4,2	6,8	11,5
Высота транспортирования (max), мм	60000	60000	60000	60000	60000	60000	60000
Тяговый орган	Лента резиноканевая						

Ленточный элеватор ЛО



Предназначен для транспортирования трудносыпучих кусковых грузов: гравия, шлаков, песчано-гравийных смесей, руды, каменного и древесного угля и других материалов.



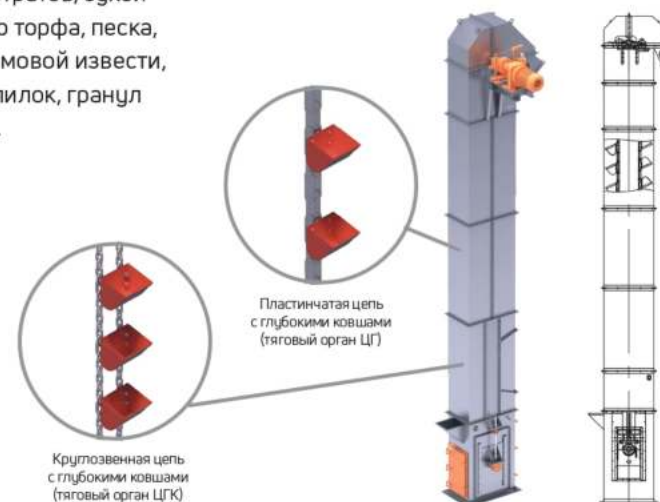
Основные характеристики

	ЛО-200	ЛО-250	ЛО-320	ЛО-400
Производительность, м ³ /ч	11,8	18,2	29	46,5
Скорость движения ходовой части (max), м/с	0,4–0,63	0,4–0,63	0,4–0,63	0,4–0,63
Шаг ковша, мм	200	200	250	320
Ширина ковша, мм	200	250	320	400
Емкость ковша, л	1,3	2,0	4,0	7,8
Высота транспортирования (max), мм	60000	60000	60000	60000
Тяговый орган	Лента резиноктаневая			

Цепной элеватор ЦГ-ЦГК



Ориентирован на организацию транспортирования легкосыпучих материалов: угольной пыли, угля мелкой и средней фракции, дробы, цемента, концентратов, сухой глины, кускового торфа, песка, сухой золы, шламовой извести, сухих смесей, опилок, гранул и других грузов.



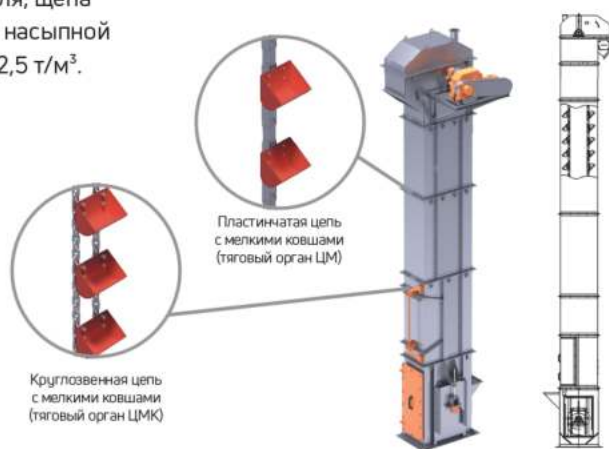
Основные характеристики

	ЦГ/ЦГК-120	ЦГ/ЦГК-160	ЦГ/ЦГК-200	ЦГ/ЦГК-250	ЦГ/ЦГК-320	ЦГ/ЦГК-400	ЦГ/ЦГК-500	ЦГ/ЦГК-650
Производительность, м ³ /ч	5,76	8,6	14,9	23	36,8	58	76,8	122,8
Скорость движения ходовой части (max), м/с	1,6	1,6	1,6	1,6	1,6	1,6	1,6	1,6
Шаг ковша, мм	320	320	400	400	500	500	630	630
Ширина ковша, мм	120	160	200	250	320	400	500	650
Емкость ковша, л	0,4	0,6	1,3	2	4	6,3	12	16,8
Коэффициент выполнения ковша	0,8	0,8	0,8	0,8	0,8	0,8	0,8	0,8
Высота транспортирования (max), м	15	25	25	25	25	30	30	30

Цепной элеватор ЦМ-ЦМК



Предназначен для работы с влажными и липкими химически неагрессивными материалами (доломит, мел, влажная зола, влажный песок, земля, щепа и другие) с уровнем насыпной плотности не выше 2,5 т/м³.



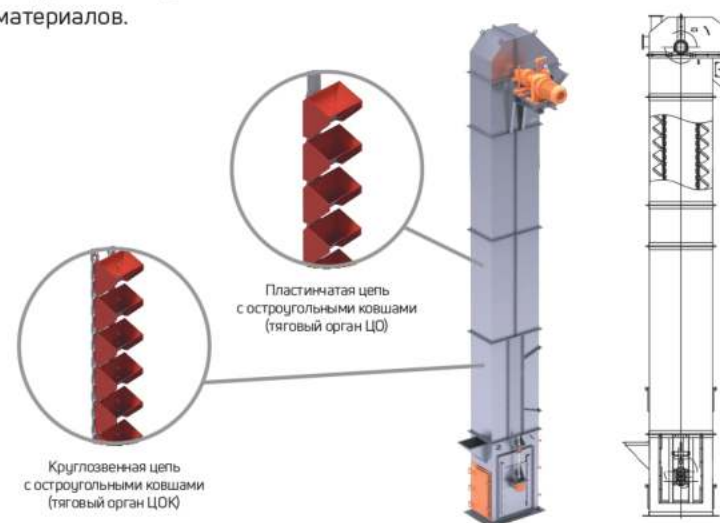
Основные характеристики

	ЦМ/ ЦМК-120	ЦМ/ ЦМК-160	ЦМ/ ЦМК-200	ЦМ/ ЦМК-250	ЦМ/ ЦМК-320	ЦМ/ ЦМК-400	ЦМ/ ЦМК-500	ЦМ/ ЦМК-650
Производительность, м ³ /ч	2,52	4,4	7,56	14,1	21,7	33,8	43,5	73,5
Скорость движения ходовой части (max), м/с	1,6	1,6	1,6	1,6	1,6	1,6	1,6	1,6
Шаг ковша, мм	320	320	400	400	500	500	630	630
Ширина ковша, мм	120	160	200	250	320	400	500	650
Емкость ковша, л	0,2	0,35	0,75	1,4	2,7	4,2	6,8	11,5
Коэффициент заполнения ковша	0,7	0,7	0,7	0,7	0,7	0,7	0,7	0,7
Высота транспортирования (max), м	15	25	25	25	30	30	30	30
Тяговый орган								
ЦМ	Пластинчатая цепь		Две пластинчатых цепи с креплением к задней стенке ковша					
ЦМК	Две круглозвенные цепи с креплением к задней стенке ковша							

Цепной элеватор ЦО-ЦОК



Ориентирован на организацию транспортирования трудносыпучих кусковых грузов: гравия, шлаков, песчано-гравийных смесей, руды, каменного и древесного угля и других материалов.



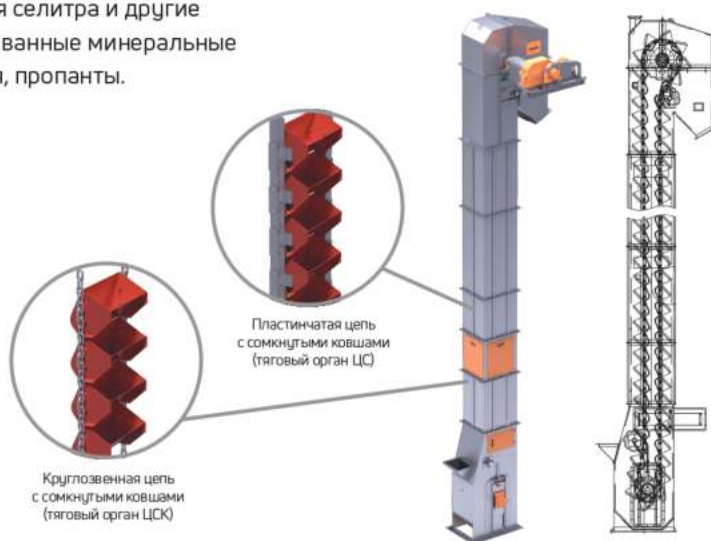
Основные характеристики

	ЦО/ЦОК- 160	ЦО/ЦОК- 200	ЦО/ЦОК- 250	ЦО/ЦОК- 320	ЦО/ЦОК- 400
Производительность, м ³ /ч	7,3	11,79	18,14	29	44,2
Скорость движения ходовой части (max), м/с	0,63	0,63	0,63	0,63	0,63
Шаг ковша, мм	160	200	200	250	320
Ширина ковша, мм	160	200	250	320	400
Емкость ковша, л	0,6	1,3	2	4	7,8
Коэффициент заполнения ковша	0,8	0,8	0,8	0,8	0,8
Высота транспортирования (max), м	20	20	30	30	30

Цепной элеватор ЦС-ЦСК



Предназначен для транспортирования в тяжелых условиях работы таких кусковых, сыпучих, высокоабразивных или хрупких материалов, как комовая известь, сульфат аммония, карбамид, аммиачная селитра и другие гранулированные минеральные удобрения, пропанты.



Основные характеристики

	ЦС-320	ЦС-400	ЦС-500	ЦС-650
Производительность (max), м ³ /ч	40	69,4	105	180
Скорость движения ходовой части (max), м/с	0,63	0,63	0,63	0,63
Шаг ковша, мм	250	320	400	500
Ширина ковша, мм	320	400	500	650
Емкость ковша, л	6,4	14	28	60
Тяговый орган	Пластинчатые или круглозвенные цепи повышенной прочности			
Высота транспортирования (max), м	40	40	40	40

Рекомендации по выбору элеваторов

Советуем обратить внимание на особенности транспортирования разных типов материала.

Ленточные элеваторы

Тип ковша	Глубокий (Г)	Мелкий (М)	Остроугольный (О)
Тип элеватора	ЛГ	ЛМ	ЛО
Транспортируемый груз	Легкосыпучий	Трудносыпучий, липкий	Высокоабразивный, хрупкий (не допускающий крошения)
Фракция груза, мм	1-20	1-20	20-80
Максимальная температура груза, град	150	150	150
Тип разгрузки	Центробежная	Центробежная	Гравитационная
Тихоходный (до 0,63 м/сек) / быстроходный (до 2 м/сек)	Быстроходный	Быстроходный	Тихоходный
Тип ленты	Резинотканевая или резинокросовая		

Цепные элеваторы

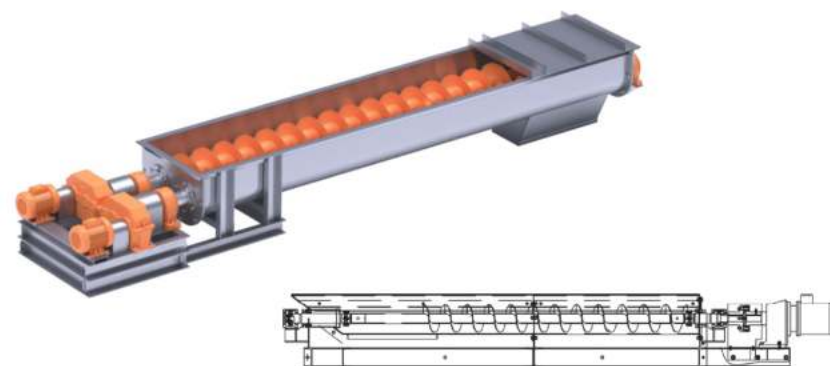
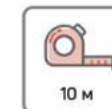
Тип ковша	Глубокий (Г)		Мелкий (М)		Остроугольный (О)		Скругленный (С)	
Тип элеватора	ЦГ	ЦГК	ЦМ	ЦМК	ЦО	ЦОК	ЦС	ЦСК
Транспортируемый груз	Легкосыпучий		Трудносыпучий, липкий		Высокоабразивный, хрупкий (не допускающий крошения)		Кусковой высокоабразивный, хрупкий (не допускающий крошения)	
Фракция груза, мм	5-20	0,001-20	5-20	0,001-20	20-80	20-80	21-40	21-40
Максимальная температура груза, град	300	350	300	350	250	300	250	250
Тип разгрузки	Центробежная		Центробежная		Гравитационная		Гравитационная	
Тихоходный (до 0,63 м/сек) / быстроходный (до 2 м/сек)	Быстроходный		Быстроходный		Тихоходный		Тихоходный	
Тип ленты	Пластинчатая	Круглозвенная	Пластинчатая	Круглозвенная	Пластинчатая	Круглозвенная	Пластинчатая	Круглозвенная

Шнековый питатель

ПШ



Применяется для подачи материалов с насыпной плотностью от 0,2 до 3,5 т/м³ в весовые дозаторы, смесители и другие устройства. Дополнительно может комплектоваться бункером.



Питатели

Питатели ЕС, ПЛ, ПСУ, ШУ

Питатели пластинчатые ПП, шнековые ПШ

Бункеры



Основные характеристики*

	ПШ-160	ПШ-200	ПШ-250	ПШ-320	ПШ-400	ПШ-500
Диаметр шнека, мм	160	200	250	320	400	500
Производительность (max), м ³ /ч	7	10,8	22,6	46	92	150

Характеристики многошнековых питателей 2ПШ, 4ПШ, 6ПШ**

	ПШ-400	ПШ-500
Диаметр шнека, мм	400	500
Количество шнеков, шт	2	4
Производительность при 28 об/мин (max), м ³ /ч	50	80

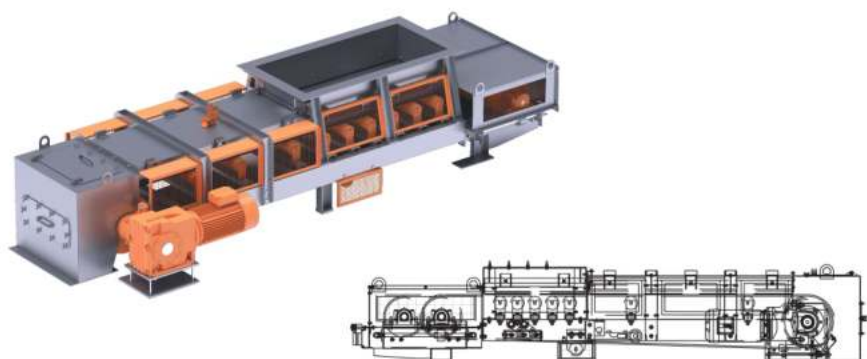
* Показатели действительны при угле наклона питателя до 30°. Фракция груза до 5 мм, коэфф. заполнения — 80 %.

** Показатели действительны при горизонтальном положении. Фракция груза до 10 мм.

Ленточный питатель ПЛ



Предназначен для регулирования подачи сыпучих продуктов. Может быть использован на угледобывающих предприятиях и горно-обогатительных комбинатах, в металлургической промышленности, в производстве строительных смесей.



Основные характеристики

	ПЛ-400	ПЛ-500	ПЛ-650	ПЛ-800	ПЛ-1000	ПЛ-1200
Ширина ленты, мм	400	500	650	800	1000	1200
Рекомендуемая длина, м	2-12	2-12	2-12	2-12	2-12	2-12
Угол наклона, град.	10	10	10	10	10	10
Производительность, м³/ч						
при скорости ленты 0,2 м/с	20	26	36	45	65	85
при скорости ленты 0,4 м/с	40	39	72	90	130	170
при скорости ленты 0,6 м/с	60	78	108	135	205	255
Натяжное устройство	Винтовое					

Пластинчатый питатель ПП



Применяется для перемещения крупнокусковых, относительно несыпучих материалов с высокой температурой.



Основные характеристики

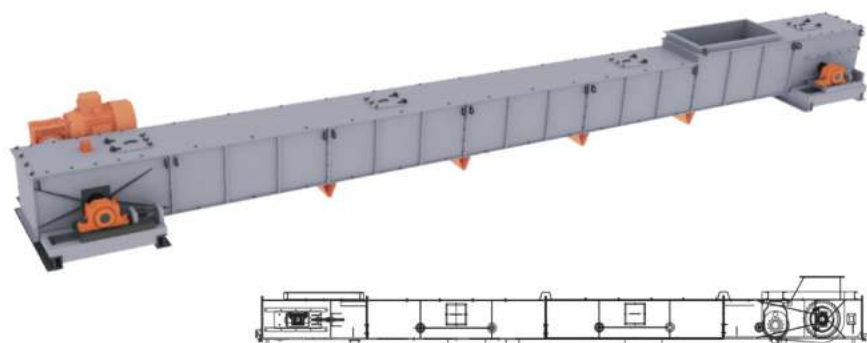
	ПП-800	ПП-1000	ПП-1200	ПП-1400	ПП-1800
Ширина, мм	800	1000	1200	1400	1800
Рекомендуемая длина, м	2-10	2-10	2-10	2-10	2-10
Угол наклона, град.	10	10	10	10	10
Производительность, м³/ч					
при скорости ленты 0,04 м/с	20	40	40	55	72
при скорости ленты 0,05 м/с	25	50	50	68	90
при скорости ленты 0,08 м/с	35	80	80	110	144
при скорости ленты 0,1 м/с	50	100	100	135	180

Показатели действительны для грузов с фракцией до 300 мм.

Скребковый питатель ПСУ



Предназначен для установки под бункером, подачи и дозирования не склонных к налипанию твердых видов топлива с фракцией до 25 мм. Используется в системах топливоподачи на тепловых электростанциях и в котельных.



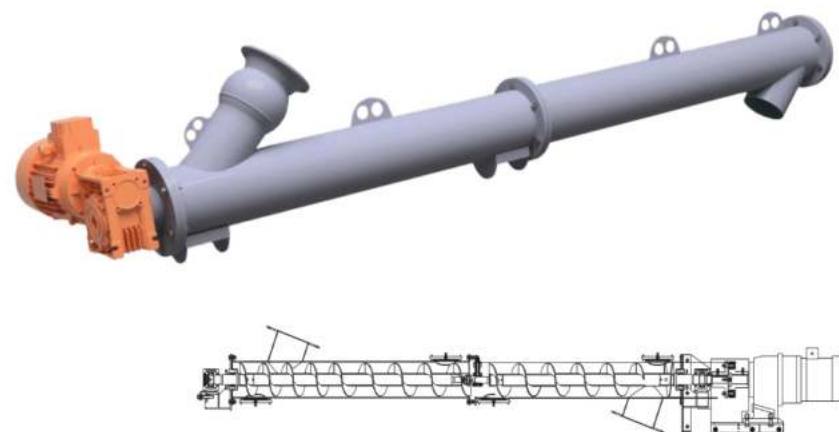
Основные характеристики

	ПСУ-500	ПСУ-700	ПСУ-1100
Насыпная масса, т/м³	0,35–0,81	0,35–0,81	0,35–0,81
Рекомендуемая длина, м	1,5–5	1,5–5	1,5–5
Производительность при фракции сырого угля до 40 мм (max), т/ч	28	40	80

Шнековый питатель ЕС



Предназначен для транспортирования цемента, извести, песка, глины, доломитовой муки, гипса, золы и других сыпучих материалов.



Основные характеристики

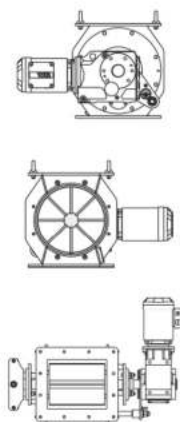
	ЕС-168	ЕС-219	ЕС-273	ЕС-323
Диаметр шнека, мм	168	219	273	323
Длина питателя, м	0,45–12	0,5–12	0,5–12	0,5–12
Производительность (max), м/ч				
при 300 об/мин	17	45	66	80

Показатели действительны при угле наклона питателя до 45°.

Шлюзовой затвор ШУ-6, -15, -30



Является незаменимым оборудованием в технологических линиях, использующих для транспортировки сыпучих и гранулированных продуктов пневматическую и механическую подачу.



Основные характеристики

	ШУ-6	ШУ-15	ШУ-30
Пропускная способность, м³/ч	12,6	27,3	69
Мощность, кВт	1,1	1,1	2,2
Емкость, л	6	15	30
Скорость вращения ротора, об/мин	35,5	34	32
Внутренний размер фланца, Ø мм	150	250x300	390x390

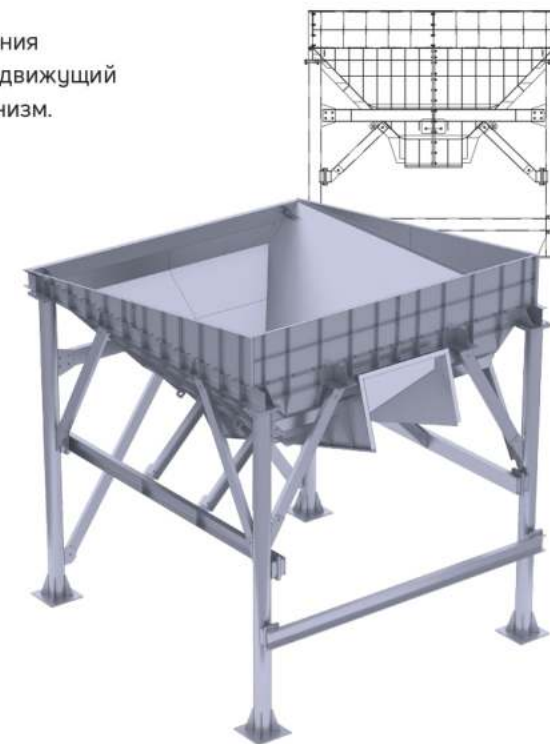
Бункер-питатель БП



Предназначен для накопления материала и его подачи на движущий транспортировочный механизм.

Разные формы емкости

- > Прямоугольная
- > Пирамидальная
- > Ящичная
- > Конусная
- > Конусно-цилиндрическая
- > Многолотковая



Бункеры-питатели различаются по виду передвижения:

Стационарные

Имеют большой объем (около 20–30 м³) и используются на постоянной основе, поэтому и не предназначены для транспортировки.

Полустационарные

Используются вблизи горных разработок, если в течение длительного времени место работы не меняется. Иногда они являются частью другой установки, дробильной.

Передвижные

Выступают в качестве промежуточного звена между загрузкой руды самосвалом и ее транспортировкой по ленте конвейера. Вмещают в себя 25 м³ груза.

Самоходные

Снабжены гусеничными колесами и поворотным разгрузочным конвейером. Их объем не превышает 15–20 м³.



Нижние центрирующие роlikоопоры

Предназначены для автоматической регулировки положения и центрирования холостой ветви конвейера относительно оси.



Нижняя дефлекторная роlikоопора

Устанавливается на секциях средней части конвейера и в тех местах, где возможен интенсивный сход ленты.



Верхняя центрирующая роlikоопора

Предназначена для автоматической регулировки положения верхней рабочей ветви конвейера относительно продольной оси.



Желобчатая роlikоопора

Предназначена для верхнего типа установки на прогоны става ленточного конвейера.



Желобчатая амортизирующая роlikоопора

Предназначена для поддержания верхней желобчатой грузонесущей ветви ленты на участках ее загрузки.



Верхняя дефлекторная роlikоопора

Устанавливается для предотвращения бокового схода ленты.



Прямой ролик в сборе

Имеет надежную конструкцию с автономным внутренним объемом.



Поддерживающий ролик

Предотвращает провисание ленты.



Дефлекторный ролик в сборе

Служит для предотвращения бокового схода ленты.



Электрическая щетка

Предназначена для очистки конвейерной ленты.



Очистное плужковое устройство

Очищает и сбрасывает с внутренней (холостой) части ленты налипший и просыпанный груз.



Планчатый барабан

Предназначен для ленточных конвейеров, работающих в тяжелых условиях на открытом воздухе.



Скребок очистки ленты

Предназначен для удаления налипшего груза с ленты и барабанов.



Приемный стол загрузочной станции конвейера

Оборудован амортизирующими роlikоопорами (прокладками).

Узлы и комплектующие соответствуют высоким стандартам качества. Наши сотрудники помогут с выбором оборудования и проконсультируют по использованию.





г. Курган, ул. Коли Мяготина, 41
+7 3522 42-87-70, 45-75-45, 45-81-79



konmash.ru



[konmash45](https://www.instagram.com/konmash45)



[kmzko45](https://vk.com/kmzko45)